

## Cree® Pathway

*Pollararmaturen Pathway är den senaste lösningen belysningsarmaturer för lågt monterade ljuskällor från amerikanska Cree.*

*Den stilrena pollaren passar bra till gångvägar och anslutnings- och omgivningsvägar vid t ex kontor, bostäder eller köpcenter.*

*Designen blandas med en avskalad arkitektonisk stil, och tack vare de tre storlekarna, erbjuds maximal flexibilitet i utformning och ljusdesign.*

### Kort fakta

- ✓ Bästa ekonomi över livscykeln
- ✓ Energi- och energieffektiv
- ✓ Trygg armatur - lång livslängd, robust konstruktion och enkelt underhåll

### Egenskaper

- ✓ Marknadsledande design och prestanda
- ✓ 4:e generationens LED modul
- ✓ L70 150 000 timmar (25°C) enl ISNA LM80-08
- ✓ Anpassningsbara ljusbilder med Nano Optic™
- ✓ Enkel att montera med adapter för MEAG 108/700

### Användningsområden

- ✓ Gångvägar
- ✓ Fastighetsnära miljöer
- ✓ Köpcenter
- ✓ Bostäder



### Beställningsinformation

E-nummer	Produkt	Höjd	Ljusbild	Ljusflöde	Färgtemperatur	Effekt	Färg
7759142	CREE PATHWAY 18 PR 45 SILV	45 cm	Asymmetrisk	1161lm	4000K	22W	Silver
7759143	CREE PATHWAY 18 PR 90 SILV	90 cm	Asymmetrisk	1161lm	4000K	22W	Silver
7759144	CREE PATHWAY 18 PR 240 SILV	240 cm	Asymmetrisk	1161lm	4000K	22W	Silver
7759145	CREE PATHWAY 18 QVM 45 SILV	45 cm	Symmetrisk	1427lm	4000K	22W	Silver
7759146	CREE PATHWAY 18 QVM 90 SILV	90 cm	Symmetrisk	1427lm	4000K	22W	Silver
7759147	CREE PATHWAY 18 QVM 240 SILV	240 cm	Symmetrisk	1427lm	4000K	22W	Silver
7759148	CREE PATHWAY 18 PR 90 SVART	90 cm	Asymmetrisk	1161lm	4000K	22W	Svart
7759149	CREE PATHWAY 18 QVM 90 SVART	90 cm	Symmetrisk	1427lm	4000K	22W	Svart
7759150	Adapter till PATHWAY 450mm & 900mm för betongfundament typ MEAG 108/700 Park						

Modell	Pathway 45	Pathway 90	Pathway 2.4
Antal LED	18	18	18
NanoOptic™ ljusmotor	1x18 LED	1x18 LED	1x18 LED
Effekt (W)	I3 22	22	22
Vikt kg	5,3	7,0	12,0

### Allmänt

Ljuskälla	LED
Ljusmodul	Cree NanoOptic

### Installation

Spänning	230V AC, Klass 1
Drifttemperatur	-40°C - +55°C

### Ljusprestanda

Ljusfiler	Ja, framtagna av NVLAP certifierat testlab Ljusprestanda verifierad enl IESNA LM79-08
Light pollution	0%, Approved by Dark Skyes Association
Färgtemperatur	4000K alt 3500K
Färgåtergivning	CRI >75
Livslängd (L70)	150 000h @ 25C Validerat enligt IESNA LM80-08+TM21
Optik	CREE NanoOptic PR,QVM

### Konstruktion och material

Material	Låg-koppar haltigt aluminium
Ytbehandling	CREE Colorfast Delta Guard®
Lamphus	Armaturhus av gjutet aluminium
Kylelement	CREE AirFlow™ av gjutet aluminium
LED driver	Inbyggd hög-prestanda LED driver

### Normer & Certifieringar

	IEC 62471, EN 60825-1, EN60598-1-2-3, IESNA LM79-08, IESNA LM80-08 EN 13201-2, ISO9227:1993, 5000h
Vandalklass	IK08
IP klass	IP66 (IP69K)
Märkning	CE, RoHS, IDA, WEE

### Garanti

10 år

### Tillverkare

CREE Inc, USA

### Beställningsinformation

Exempel: LXHQVM01809D43SVI3 - Pathway, Optik QVM, 18LED, 90cm, 4000K, Silver, 22W

L	X	H	QVM	018	09	#	43	SV	I3
Produkt	Isolations klass	Model	Optik*	Antal LED	Höjd		Option (kontakta Nordic LED för tillval)	Färg	Drivström
LEDway	X Class 1	H Pathway	PR QVM	18	04 45cm 09 90cm	# D	43 4000K 35 3500K	SV Silver BK Svart BZ Brons SB Silver brons WH Vit	I5 525mA I3 350mA
	Y Class 2				24 240cm				

### Cree NanoOptic

QVM



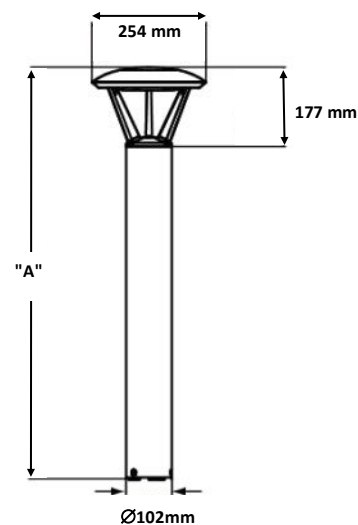
PR



Detaljerad fotometrisk information och ljusdatafiler, [www.nordicled.com](http://www.nordicled.com)

### Mått och vikt

Modell	"A" - mått	Vikt (kg)
Pathway 45	45 cm	5,3
Pathway 90	90 cm	7,0
Pathway 2.4	240 cm	12,0



### Fundaments adapter (E7759150) till Pathway 90 cm

