

OPTIMUM Flumine

Modern strålkastare som är enkel att montera och installera

- Stilren design
- Snabbt och enkelt montage
- Energieffektiv
- Finns med olika ljusfördelningar

TEKNISK DATA Montage: Bygelfäste
Armaturhus: Aluminium
Färg: Grå/svart
Diffusor: Härdad glas

ELEKTRISK DATA Elanslutning: Max 3x2,5 mm²
Spänning: 220-240 V, 50/60 Hz
Ljuskälla ingår: Ja
Styrning: Av/På

LJUSTEKNISK DATA Ljusedistribution: Symmetrisk, Asymmetrisk
Ljusspridning: Direkt

ÖVRIG INFO Temperaturområde: -30 °C - +35°C
Livslängd (L70B50): 50 000 timmar
Garanti: 5 år

ANVÄNDNINGS-
OMRÅDE Industrier, fasader, parkeringar



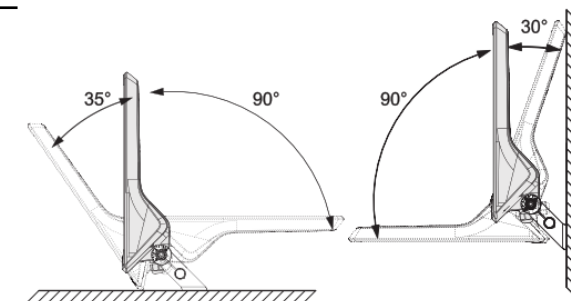
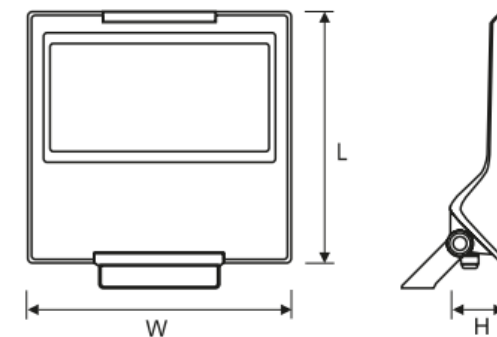
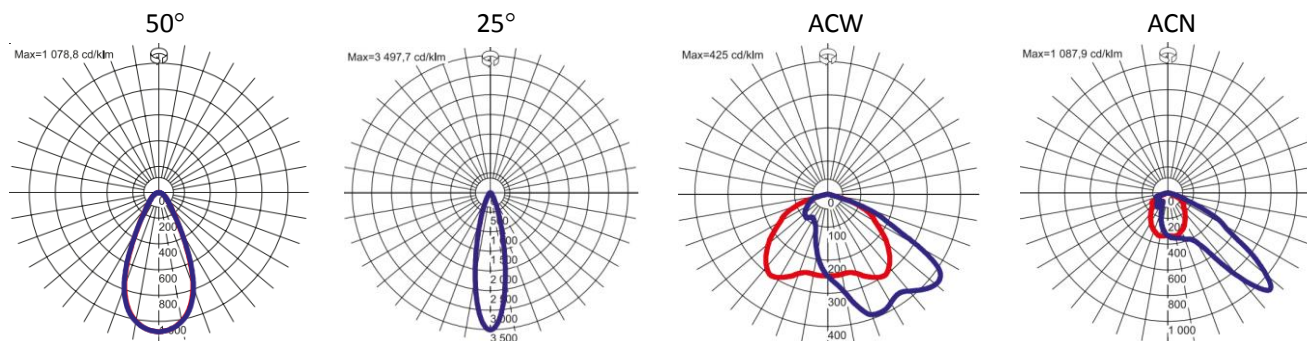
OPTIMUM Flumine

Art.nr	Systemeffekt (W)	Ljusflöde, armatur (lm)	Effektivitet [lm/W]	Färgtemperatur [K]	Ljusfördelning	Ra/CRI	Drifttemp. °C	Mått LxWxH [mm]	Vikt (kg)
600-05001-X	168	17 050	103	6500	50°	≥70	-30°C -- +35°C	403 405 95	8,8
600-05002-X	168	14 470	86	4000	ACW	≥70	-30°C -- +35°C	403 405 95	8,8
600-05003-X	168	14 900	89	4000	50°	≥70	-30°C -- +35°C	403 405 95	8,8
600-05004-X	168	16860	100	6500	ACW	≥70	-30°C -- +35°C	403 405 95	8,8
600-05005-X	168	15110	90	4000	25°	≥70	-30°C -- +35°C	403 405 95	8,8
600-05006-X	168	17600	105	6500	25°	≥70	-30°C -- +35°C	403 405 95	8,8
600-05007-X	168	14640	87	4000	ACN	≥70	-30°C -- +35°C	403 405 95	8,8
600-05008-X	168	17050	101	6500	ACN	≥70	-30°C -- +35°C	403 405 95	8,8

600-05001-

1=Standard
2=Easy Connect

Ljusfördelning



Easy Connect